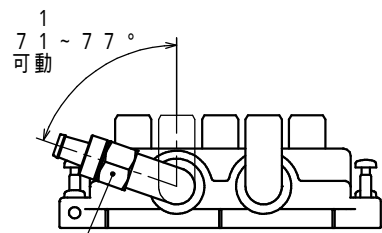
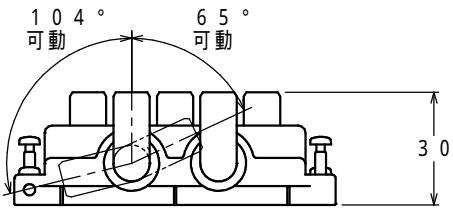
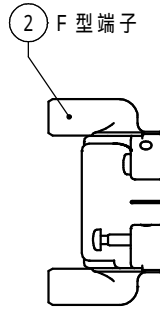
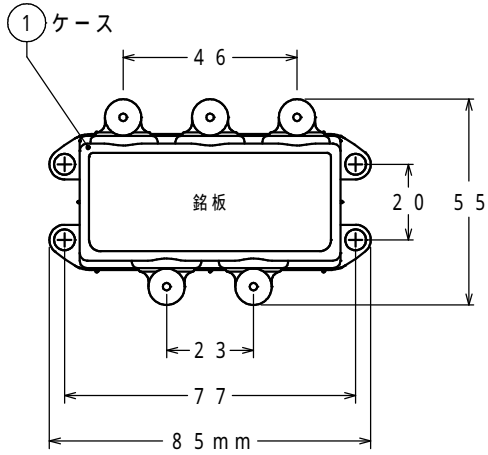
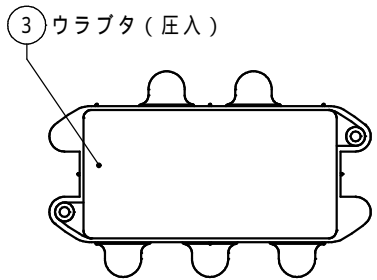


FP5 取付時



FP5 取付時



項目	規格								
伝送周波数帯域 (MHz)	10 ~ 3224								
	10-76	76-222	222-770	770-1489	1489-2150	2150-2681	2681-3224		
分配損失 (dB)	8.2以下	8以下	8.5以下	9.8以下	11以下	12以下	13.5以下		
端子間阻止量 (dB)	1.5以上	2.0以上	2.0以上	1.5以上	1.5以上	1.5以上	1.5以上		
VSWR	2.5以下	1.8以下	1.8以下	2以下	2以下	2.3以下	2.5以下		
漏洩電界強度	—			40.2 dB $\mu$ V/m以下					2
インピーダンス	75 (F型端子)								
電流容量	1A (DC15VまたはAC30V以下) IN-OUT (1端子) 電流通過								
使用温度範囲	20 ~ +40								
外觀寸法	55 (H) x 85 (W) x 30 (D) mm								
質量 (重量)	約 145 g								
シンボル	⚡								

品名	双方向CATV屋内用4分配器
型式	4SPKW
SH JEITA	JEITA (SHマーク)
	スーパーハイビジョン受信マーク登録品

部品明細表			
番号	部品名	材質	表面処理
1	ケース	亜鉛ダイカスト	ニッケルめっき
2	F型端子	亜鉛ダイカスト	ニッケルめっき
3	ウラブタ	アルミニウム	—

1 FP5 取付時、ナットの向きにより可動角度が変わります。(図は最小角度時)  
 2 100 dB $\mu$ V入力時、3mの距離において。(1032 ~ 3224 MHz)

**マスプロ電気株式会社**

図番 KE-11454