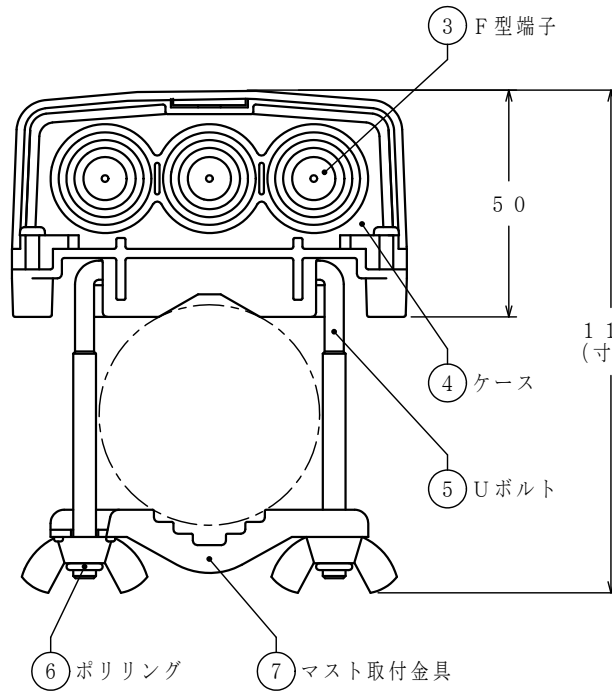


適合マスト径  
22~48.6 (40A)



111  
(寸法はマスト径48.6の場合を示す)

品名	屋外(内)用FM・VU・BS・CS2分配器
型式	SP2CW、SP2CDW
SH JEITA	JEITA (SHマーク)
	スーパーハイビジョン受信マーク登録品

項目	規格						
伝送周波数帯域 (MHz)	10~76	76~222	222~770	770~1489	1489~2150	2150~2681	2681~3224
分配損失	4.4dB以下	4dB以下	4.3dB以下	5dB以下	6dB以下	7.5dB以下	8.5dB以下
端子間阻止量	12dB以上	20dB以上	20dB以上	15dB以上	15dB以上	15dB以上	15dB以上
VSWR	2以下	1.8以下	1.8以下	2以下	2以下	2以下	2.5以下
漏洩電界強度	—			40.2dBμV/m以下 ※			
インピーダンス	75Ω (F型端子)						
電流通過容量	SP2CW	1A (DC15VまたはAC30V) IN-OUT (1端子) 電流通過					
	SP2CDW	0.8A (DC15V) 全端子電流通過					
使用温度範囲	⊖20~⊕40℃						
外観寸法	46 (H) × 87 (W) × 50 (D) mm (分配器本体部)						
質量 (重量)	約180g						
シンボル	⊕						

※100dBμV入力時、3mの距離において(1032~3224MHz)

部品明細表			
番号	部品名	材質	表面処理
1	カバー	ABS	—
2	防水キャップ	エラストマー	—
3	F型端子	亜鉛ダイカスト	ニッケルめっき
4	ケース	ABS	—
5	Uボルト	軟鋼線材	亜鉛めっき クロメート処理
6	ポリリング	エラストマー	—
7	マスト取付金具	鋼板	亜鉛めっき クロメート処理

マスプロ電気株式会社

図番	KE-11708	1
----	----------	---