

ラック用ブランクパネル

取扱説明書

BLANK PANEL

RST2U-BP

適合機種
RST2U

構成部品
ラック用ブランクパネル……………1個

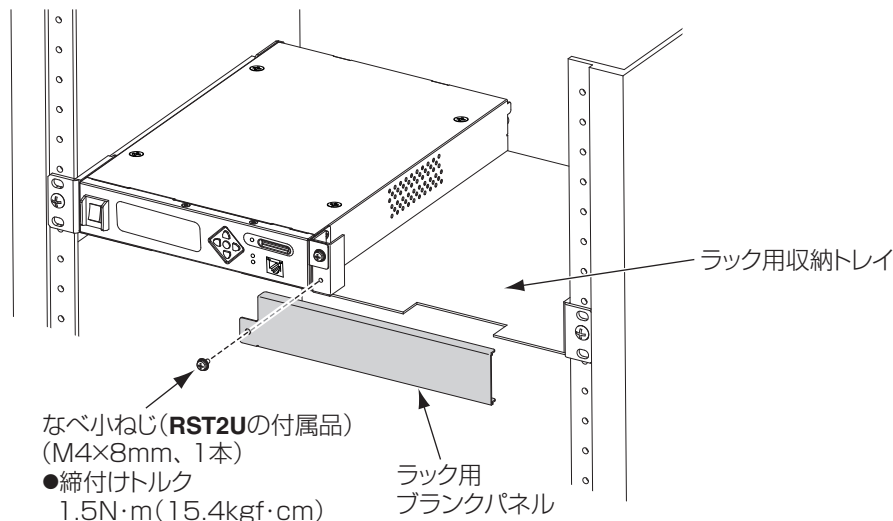
ラック用収納トレイ RST2U に機器を1台収納時、空きスペースを埋めるために使用するブランクパネルです。

正しく安全にお使いいただくために、ご使用前に、この「取扱説明書」をよくお読みください。
この「取扱説明書」は、いつでも見ることができる場所に保管してください。

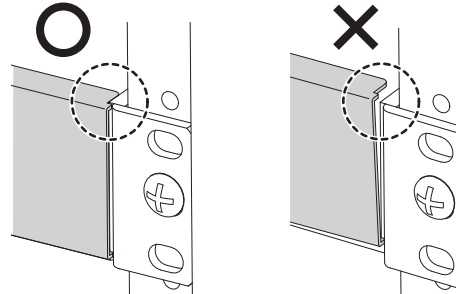
取付方法

ラック用ブランクパネルを、RST2U(ラック用収納トレイ)に付属のなべ小ねじで取付けます。

右側にラック用ブランクパネルを取付ける場合



ラック用ブランクパネルがラック用収納トレイから浮いた状態で取り付けると、上側にパネルの取付けができなくなりますから、浮かないように取付けてください。



＝マスコ電気＝

本社 〒470-0194 愛知県日進市浅田町上納80

技術相談  **0570-091119**

ナビダイヤル。固定電話からは全国一律料金でご利用いただけます
IP電話などナビダイヤルが利用できない電話からは **052-805-3366**
受付時間 9～12時、13～17時(土・日・祝日、当社休業日を除く)

営業部 TEL名古屋(052)802-2244
受付時間 9～17時45分(土・日・祝日、当社休業日を除く)

インターネット www.maspro.co.jp

製品向上のため 仕様・外観は変更することがあります。